

Vihannesleikkurit TrinityPro yhdistelmäkone 2,6 Lt, RST kulho - säädettävä nopeus

KAPPALE # _____

MALLI # _____

NIMI # _____

SIS # _____

AIA # _____



602158 (COM26VS)

Yhdistelmäkone 2,6l,
säädettävä nopeus
500-3600 rpm, rst kulho + 3
terää

Lyhyt spesifikaatio

Kapp. Nro. _____

- Yhdistelmälaite kahdella eri toiminnolla: vihannesleikkuri ja kutteri
- Säädettävä nopeus: 500-3600 rpm. Vihannesleikkuri tilassa nopeus on rajoitettu.
- Laite on varustettu puolikuun muotoisella syöttösuppilolla (1,25 litran tilavuus) ja kahdella pienellä pyöreällä syöttöputkella: Ø 25 mm ja Ø 55 mm pitkien vihannesten tarkkaan viipalointiin.
- Ergonominen syöttöpainike
- Malli sisältää 3 terää: viipale 2mm, viipale 5mm, raaste 3mm.
- Terien halkaisija on 175 mm.
- Sisältää 2,6 litran ruostumattomasta teräksestä valmistetun kulhon ja mikrohammastetun terän
- Mukana kulhon / kannen kaavin
- Läpinäkyvä kansi, jossa on suppilon muotoinen reikä, ainesosien lisäämiseksi käytön aikana.
- Sileä ja vesitiivis ohjauspaneeli päällä/poispainikkeella ja pulssitoiminnolla.
- Kaikki elintarvikkeisiin kosketuksessa olevat osat ovat irrotettavissa ilman työkaluja, ne ovat täysin purettavissa ja konepesun kestäviä.
- Tuottavuus: jopa 100 annosta kattausta kohden vihannesleikkurilla ja 50 annosta kattausta kohden kutterilla.
- Suuri kouru valmiiden tuotteiden tehokkaaseen poistoon. Kourun alle

sopii jopa 200 mm korkea GN astia.

- ErgoCertin 4 tähden sertifikaatti ergonomisen suunnittelun ja helppokäyttöisyyden takaamiseksi.

HYVÄKSYNTÄ: _____

Ominaisuudet

- Yhdistelmälaite kahdella eri toiminnolla: vihannesleikkuri ja kutteri.
- Varustettu vihannesleikkuriosiolla, jolla voidaan viipaloida, raastaa, suikaloida, kuutioida sekä tehdä ranskalaisia perunoita.
- Kutteri emulgointiominaisuudella nopeaan pilkkomiseen, sekoittamiseen, jauhamiseen, raastamiseen, nesteytykseen ja vaivaamiseen.
- Laite on varustettu puolikuun muotoisella syöttösuppilolla (1,25 litran tilavuus) ja kahdella pienellä pyöreällä syöttöputkella: Ø 25 mm ja Ø 55 mm pitkien vihannesten tarkkaan viipalointiin.
- Yhtenäiset viipaleet ja maksimoitu suorituskyky patentoidun vipupainikkeen ansiosta.
- Suuri kouru valmiiden tuotteiden tehokkaaseen poistoon. Kourun alle sopii jopa 200 mm korkea GN astia.
- Jatkuvasyöttöinen malli.
- Pulssitoiminto nopeaan ja tarkkaan viipalointiin ja raastamiseen.
- Ergonominen syöttöpainike, sopii vasenkätisille ja oikeakätisille käyttäjille.
- Vihannesleikkurin terä pysähtyy, kun syöttöpainike nostetaan, käyttäjän turvallisuuden vuoksi.
- Malli sisältää 3 terää: viipale 2mm, viipale 5mm, raaste 3mm.
- Lisävarusteena saatavissa erikokoisia teriä ja kuutioritiloita, joilla voidaan viipaloida, kuutioida, raastaa ja suikaloida. Terien halkaisija on 175 mm.
- Sisältää 2,6 litran ruostumattomasta teräksestä valmistetun kulhon ja mikrohammastetun terän
- Mukana kulhon / kannen kaavin, jotta saavutetaan tasaiset tulokset ja jatkuvatoiminen käyttö.
- Läpinäkyvä kansi, jossa on suppilon muotoinen reikä, ainesosien lisäämiseksi käytön aikana.
- Kaikki ainesosat käsitellään tasaisesti ja nopeasti kulhon sisällä syntyvän erityisen liikkeen ansiosta.
- Pulssitoiminto takaa tarkan leikkaamisen ja/tai suurten kappaleiden pilkkomisen ennen sekoitusprosessin käynnistymistä.
- Sileä ja vesitiivis ohjauspaneeli päällä/pois-painikkeella ja pulssitoiminnolla.
- Kaikki elintarvikkeisiin kosketuksessa olevat osat ovat irrotettavissa ilman työkaluja, ne ovat täysin purettavissa ja konepesun kestäviä.
- Tuottavuus: jopa 100 annosta kattausta kohden vihannesleikkurilla ja 50 annosta kattausta kohden kutterilla.
- ErgoCertin 4 tähden sertifikaatti ergonomisen suunnittelun ja helppokäyttöisyyden takaamiseksi.
- Joustavuus korkealaatuisiin leikkauksiin: säädettävä nopeus (9 portainen) voidaan asettaa juuri oikein ainesosien koostumuksen mukaisesti.
- Automaattinen nopeuden rajoitus valitun toiminnon mukaan (vihannesleikkuri tai kutteri).

Rakenne

- Kulho AISI 304 ruostumatonta terästä.
- Mikrohammastetut terät ruostumatonta terästä ja ergonominen komposiittimateriaalista valmistettu kaavin lisäävät kestävyyttä ja takaavat tasaisen sekoittumisen.
- IP55-suojattu litteä paneeli kosketuspainikkeilla, vesitiivis.
- Pääkytkin ON / OFF laitteen takana.
- Asynkroninen teollisuusmoottori soveltuu suurtehokäyttöön ja sillä on pitkä käyttöikä. Moottorin akseli on ruostumatonta terästä.
- Säädettävä nopeus: 500-3600 rpm.
- Moottorin teho: 750 W
- Laite täyttää ruokaturvallisuuteen liittyvät direktiivit ja kaikki materiaalit, jotka ovat ruoan kanssa kosketuksissa ovat BPA vapaita.
- Laite täyttää turvallisuuteen liittyvät direktiivit ja on kansainvälisten standardien mukainen.

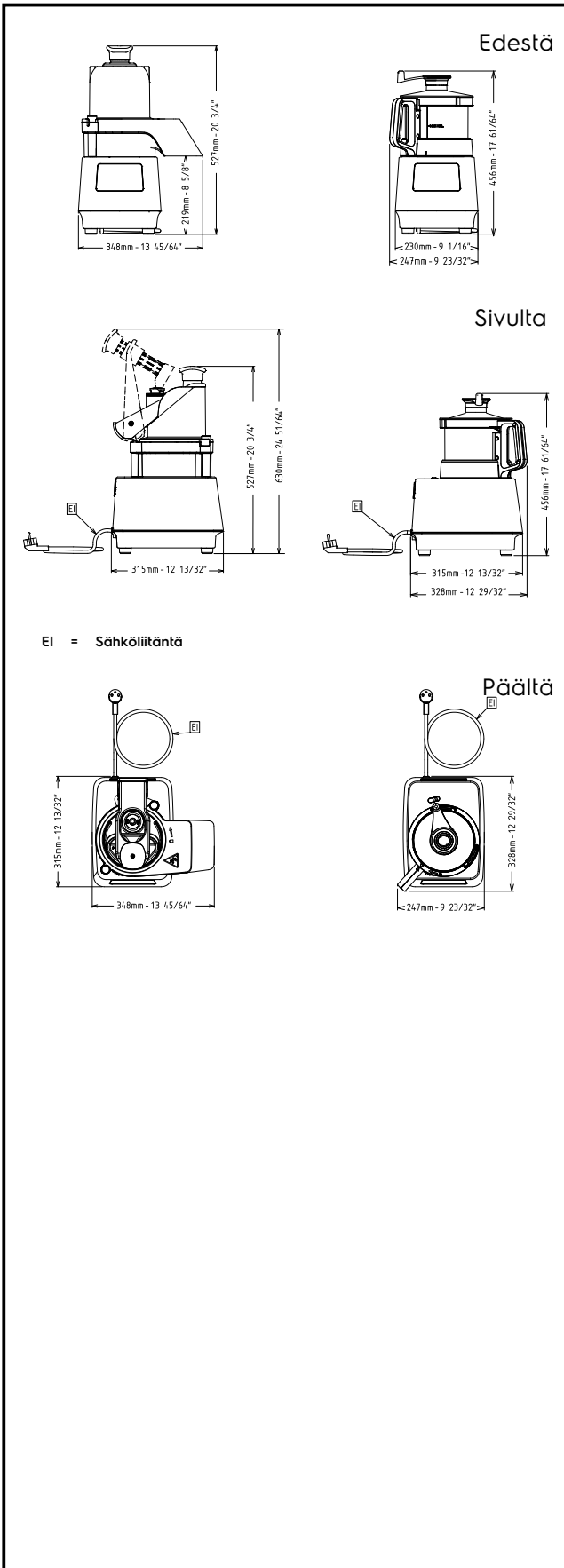
Sisältyvät varusteet

- 1 kpl Läpinäkyvä kansi 2,6l kutterille PNC 650117
- 1 kpl 3 terän sarja (2mm ja 5mm viipaleterät, 3mm raastinterä) PNC 650196
- 1 kpl Hammastettu terä 2,6l kutterille PNC 650226
- 1 kpl Rst kulho 2,6l kutterille PNC 650228
- 1 kpl Kaavin 2,6l kutterille PNC 650230
- 1 kpl Ulosheittäjä vihannesleikkurille, PNC 650232 trinitypro

Lisävarusteet

- Puhdistustyökalu 5/8/10 mm kuutioritiloille PNC 650110
- Läpinäkyvä kansi 2,6l kutterille PNC 650117
- Läpinäkyvä kansi 3,6l kutterille PNC 650118
- 3 terän sarja (2mm ja 5mm viipaleterät, 3mm raastinterä) PNC 650196
- 6 terän sarja (2mm ja 5mm viipale, 3mm ja 7mm raaste, sekä 10mm viipaleterä ja ritilä) PNC 650197
- Raastinterä 2 mm, rst (halk. 175 mm) PNC 650198
- Raastinterä 3 mm, rst (halk. 175 mm) PNC 650199
- Raastinterä 4 mm, rst (halk. 175 mm) PNC 650205
- Raastinterä 7 mm, rst (halk. 175 mm) PNC 650207
- Parmesan terä PNC 650208
- Suikaleterä 2 mm, rst (halk. 175 mm) PNC 650209
- Suikaleterä 4 mm, rst (halk. 175 mm) PNC 650210
- Suikaleterä 8 mm, rst (halk. 175 mm) - ranskalaiset perunat PNC 650211
- Viipaleterä 1 mm, rst (halk. 175 mm) PNC 650213
- Viipaleterä 2 mm, rst (halk. 175 mm) PNC 650214
- Viipaleterä 3 mm, rst (halk. 175 mm) PNC 650215
- Viipaleterä 5 mm, rst (halk. 175 mm) PNC 650216
- Viipaleterä 6 mm, rst (halk. 175 mm) PNC 650217
- Aalloterä 3 mm, rst (halk. 175 mm) PNC 650218
- Aalloterä 5 mm, rst (halk. 175 mm) PNC 650219

- Viipaalerä 8 mm, alum. (halk. 175 mm) PNC 650220
- Viipaalerä 10 mm, alum. (halk. 175 mm) PNC 650221
- Kuutioritilä 8x8 mm (halk. 175 mm) PNC 650222
- Kuutioritilä 10x10 mm (halk. 175 mm) PNC 650223
- Viipalesarja 8mm (viipaalerä 8mm, alum., kuutioritilä 8x8mm, halk. 175mm) PNC 650224
- Viipalesarja 10mm (viipaalerä 10mm, alum., kuutioritilä 10x10mm, halk. 175mm) PNC 650225
- Hammastettu terä 2,6l kutterille PNC 650226
- Sileä terä 2,6l kutterille PNC 650227
- Rst kulho 2,6l kutterille PNC 650228
- Läpinäkyvä kulho 2,6l kutterille PNC 650229
- Kaavin 2,6l kutterille PNC 650230
- RST kulho 2,6L kutterille, hammastettu terä, kansi kaapimella PNC 650231
- Ulosheittäjä vihannesleikkurille, trinitypro PNC 650232
- Hammastettu terä 3,6l kutterille PNC 650233
- Sileä terä 3,6l kutterille PNC 650234
- Rst kulho 3,6l kutterille PNC 650235
- Kaavin 3,6l kutterille PNC 650236
- Viipaalerä 4 mm, rst (halk. 175 mm) PNC 650237
- - NOT TRANSLATED - PNC 650245
- - NOT TRANSLATED - PNC 653632
- - NOT TRANSLATED - PNC 653864



Sähkö

Jännite:

602158 (COM26VS)

220-240 V/1N ph/50/60 Hz

Kokonaisteho:

0.75 kW

Kapasiteetti

Kapasiteetti:

150 kg/tunti

Kapasiteetti:

2.6 L

Avaintieto

Ulkomitat, leveys:

348 mm

Ulkomitat, syvyys:

328 mm

Ulkomitat, korkeus:

527 mm

Nettopaino:

15 kg